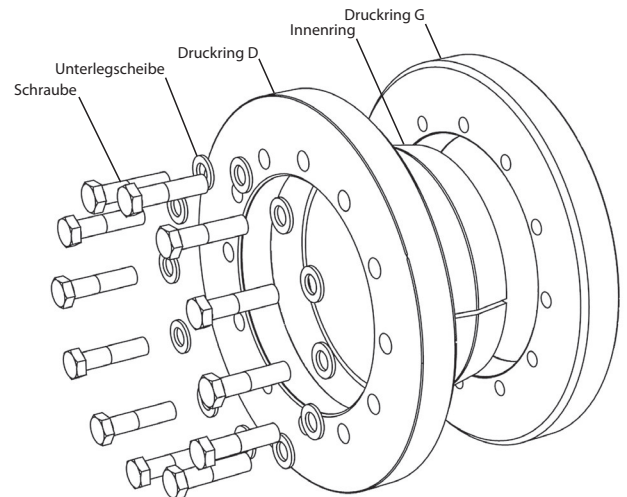


Verwendete Formelzeichen

d	[mm]	Nenndurchmesser der Schrumpfscheibe
d_w	[mm]	Wellendurchmesser
M_{max}	[Nm]	maximal übertragbares Moment
D	[mm]	Außendurchmesser
l	[mm]	Länge des Innenrings
e	[mm]	Überstand
H	[mm]	Breite der Schrumpfscheibe
A	[mm]	Teilkreisdurchmesser
B	[mm]	Ansatzdurchmesser
M_A	[Nm]	erforderliches Anzugsmoment der Spanschrauben
Z		Anzahl der Spanschrauben
S		Größe der Spanschrauben
n_{max}	[min ⁻¹]	zulässige Drehfrequenz
p_N	[N/mm ²]	mittlerer Anpressdruck auf die Nabe
I	[kgm ²]	Trägheitsmoment



Ausführung der Schrumpfscheiben

$d < 115$ - Druckringe verzinkt - ohne Unterlegscheiben

$d \geq 110$ - Druckringe lackiert - mit Unterlegscheiben

Maße H & e im ungespannten Zustand

Als Standard kommen Sechskantschrauben zum Einsatz.
Auf Wunsch liefern wir alle Größen auch mit Innen-6kt.-Schrauben.
(Siehe Bestellangaben)

Abweichung vom Standard Wellendurchmesser d_w

> mm	≤ mm	minimal - mm	maximal + mm
40	50	-3	2
50	140	-5	5
140	180	-10	5
180	320	-15	10
320	440	-20	10
440	600	-30	10

$$M = M_{max(Katalog)} \left(\frac{d_w(soll)}{d_w(Katalog)} \right)^2$$

(siehe Grundlagen - Berechnung)

Mindest-Dehngrenze $R_{p0,2}$	N/mm ²
Vollwelle	350
Nabe	450

Bestellangabe: TAS 3093 - d (z.B.: TAS 3093-200 ... weitere Größen auf Anfrage)
mit Inbus: TAS 3093 - d - Inbus (z.B.: TAS 3093-200-Inbus)

3093 Schwere-Reihe verstärkt

d mm	d _W mm	M _{max} Nm	D mm	l mm	e mm	H mm	A mm	B mm	M _A Nm	Z Stk	S	DIN	Klasse	n _{max} min ⁻¹	p _N N/mm ²	I kgm ²	Gewicht kg
40	30	1000	80	25	3,5	32	62	43	35	4	M 8 x 30	933	12.9	7100	291	0,0008300	0,83
44	34	1600	85	28	3	34	66	47	35	5	M 8 x 30	933	12.9	6700	295	0,0011451	1,0
55	45	3500	105	30	4,5	39	78	59	35	7	M 8 x 35	933	12.9	5400	309	0,0029856	1,7
62	50	3800	115	30	4,5	39	85	66	35	7	M 8 x 35	933	12.9	4900	274	0,0042672	2,0
68	55	4700	120	30	4,5	39	92	72	35	8	M 8 x 35	933	12.9	4700	285	0,0049938	2,1
75	60	7200	145	36	5	46	105	84	69	7	M 10 x 40	933	12.9	4100	300	0,0101760	3,3
80	65	8000	145	36	5	46	105	84	69	7	M 10 x 40	933	12.9	3900	282	0,0123412	3,6
90	70	9100	160	40	5	50	116	94	69	8	M 10 x 40	933	12.9	3500	258	0,0202200	4,8
100	75	11800	170	44	5	54	126	104	69	10	M 10 x 45	931	12.9	3300	263	0,0262575	5,4
110	80	14500	185	50	5	60	138	114	69	12	M 10 x 45	931	12.9	3000	253	0,0411134	7,1
120	85	17500	210	55	5	65	155	125	120	10	M 12 x 50	931	12.9	2700	257	0,0731250	10
125	90	19000	215	55	5	65	160	129	120	10	M 12 x 50	931	12.9	2600	246	0,0850438	11
140	100	25600	230	60	7	74	175	144	120	12	M 12 x 55	931	12.9	2400	242	0,1178125	13
155	110	35800	265	66	7	80	198	164	120	15	M 12 x 60	931	12.9	2100	248	0,2356250	20
165	120	57800	290	72	8	88	210	174	290	10	M 16 x 65	931	12.9	1900	295	0,3757219	27
175	130	63800	300	72	8	88	220	184	290	10	M 16 x 65	931	12.9	1900	278	0,4221875	28
185	140	99900	330	92	10	112	236	194	290	14	M 16 x 80	931	12.9	1700	288	0,8229688	46
200	150	114000	350	92	10	112	246	204	290	15	M 16 x 80	931	12.9	1600	285	1,0359	51
220	165	166000	370	114	10	134	270	224	290	20	M 16 x 90	931	12.9	1500	279	1,5287	66
240	180	213000	405	120	12	144	295	244	570	15	M 20 x 100	931	12.9	1400	284	2,3548	85
260	200	294000	430	136	12	160	321	265	570	18	M 20 x 110	931	12.9	1300	277	3,2825	104
280	220	390000	460	148	12	172	346	285	570	21	M 20 x 120	931	12.9	1200	276	4,6400	128
300	240	458000	485	152	12	176	364	305	570	22	M 20 x 120	931	12.9	1100	263	5,8100	143
320	250	506000	520	160	12	184	386	325	570	24	M 20 x 130	931	12.9	1100	255	7,9200	170
340	260	648000	570	176	12	200	420	345	980	21	M 24 x 130	931	12.9	1000	276	13,10	238
350	280	741000	580	176	12	200	425	355	980	21	M 24 x 130	931	12.9	980	268	13,94	243
360	290	812000	590	180	12	204	432	365	980	22	M 24 x 140	931	12.9	970	267	14,81	248
380	305	850000	645	180	12	204	458	387	980	22	M 24 x 140	931	12.9	880	253	21,65	309
390	310	934000	660	188	12	212	468	397	980	24	M 24 x 140	931	12.9	860	257	24,68	336
420	340	1312000	690	214	12	238	504	427	980	30	M 24 x 150	931	12.9	830	262	33,52	411
440	350	1388000	750	224	14	252	527	448	1450	24	M 27 x 170	931	12.9	760	251	49,52	524
460	370	1752000	770	224	14	252	547	468	1450	28	M 27 x 170	931	12.9	740	280	54,40	541
480	390	2001000	800	246	14	274	580	488	1450	30	M 27 x 180	931	12.9	710	262	70,39	647
500	410	2256000	850	246	14	274	600	508	1450	32	M 27 x 180	931	12.9	670	268	90,81	747
530	440	2607000	910	275	14	303	630	538	1450	34	M 27 x 200	931	12.9	630	241	130	939
660	540	4897000	1070	310	15	340	780	670	3300	30	M 36 x 240	931	12.9	530	264	263	1331