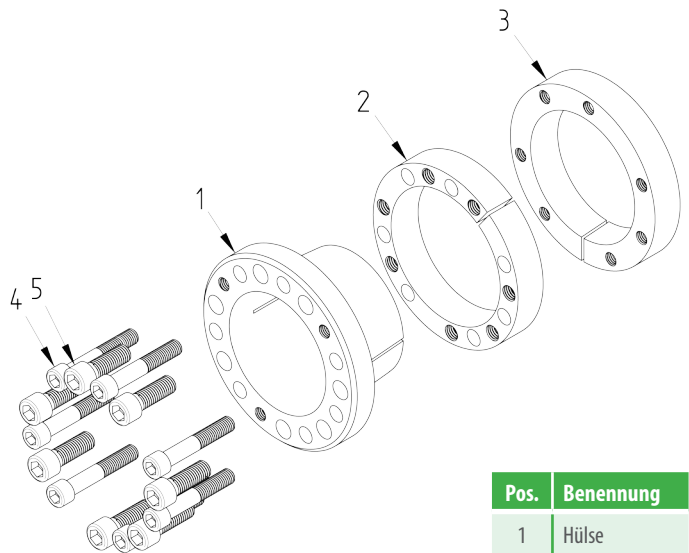


## Verwendete Formelzeichen

$d$ [mm]	Wellendurchmesser
$D$ [mm]	Nabeninnendurchmesser
$M_{t1}$ [Nm]	max. übertragbares Moment Druckring 1
$F_{ax1}$ [kN]	max. übertragbare Axialkraft Druckring 1
$M_{t2}$ [Nm]	max. übertragbares Moment Druckring 2
$F_{ax2}$ [kN]	max. übertragbare Axialkraft Druckring 2
$M_{t1+2}$ [Nm]	ges. übertragbares Moment $F_{ax} = 0$
$F_{ax1+2}$ [kN]	ges. übertragbare Axialkraft $M_t = 0$
$p_{W1}$ [N/mm <sup>2</sup> ]	mittlerer Anpressdruck auf die Welle
$p_{N1}$ [N/mm <sup>2</sup> ]	mittlerer Anpressdruck auf die Nabe 1
$p_{W2}$ [N/mm <sup>2</sup> ]	mittlerer Anpressdruck auf die Welle
$p_{N2}$ [N/mm <sup>2</sup> ]	mittlerer Anpressdruck auf die Nabe 2
$L$ [mm]	Länge der Hülse
$L_0$ [mm]	Abstand Druckring 2
$L_1$ [mm]	Breite des Spannsatzes ohne Schrauben
$L_2$ [mm]	Breite des Spannsatzes mit Schrauben
$L_3$ [mm]	Abstand Druckring 1
$L_s$ [mm]	Breite der Druckringe
$Z_1$ & $Z_2$	Anzahl der Spannschrauben
$S_1$ & $S_2$	Größe der Spannschrauben
$M_{A1}$ & $M_{A2}$	Anzugsmoment der Spannschrauben



Pos.	Benennung
1	Hülse
2	Druckring 1
3	Druckring 2
4	Schraube $S_2$
5	Schraube $S_1$

## Empfohlene Toleranzen & Oberflächen

Welle	h8 / Rz 10
Nabe	H8 / Rz 10

## Biegebelastung

Biegemoment (Anteil)	$M_b \max = 0,6 * M_t$
Biegewinkel	max. 5°

## Weitere Eigenschaften

- keine axiale Verschiebung bei der Montage
- sehr gute Selbstzentrierung
- hohe Selbsthemmung

Bestellangabe: TAS 4006/d/D (z.B: TAS 4006/030/060 ... weitere Größen auf Anfrage)

d mm	D mm	M <sub>t1</sub> Nm	F <sub>ax1</sub> kN	M <sub>t2</sub> Nm	F <sub>ax2</sub> kN	M <sub>t1+2</sub> Nm	F <sub>ax1+2</sub> kN	P <sub>w1</sub> N/mm <sup>2</sup>	P <sub>N1</sub> N/mm <sup>2</sup>	P <sub>w2</sub> N/mm <sup>2</sup>	P <sub>N2</sub> N/mm <sup>2</sup>	Z <sub>1</sub> Stk	S <sub>1</sub>	M <sub>A1</sub> Nm	Z <sub>2</sub> Stk	S <sub>2</sub>	M <sub>A2</sub> Nm	L mm	L <sub>0</sub> mm	L <sub>1</sub> mm	L <sub>2</sub> mm	L <sub>3</sub> mm	L <sub>5</sub> mm	Gewicht kg
30	x 60	623	42	342	23	965	64	245	124	134	67	4	M8x25	41	4	M6x40	17	45	36	48	56	18	15	0,95
35	x 65	727	42	499	29	1226	70	210	115	144	78	4	M8x25	41	5	M6x40	17	45	36	48	56	18	15	1,00
40	x 70	1039	52	570	29	1609	80	230	133	126	72	5	M8x25	41	5	M6x40	17	45	36	48	56	18	15	1,12
45	x 80	1516	67	1166	52	2682	119	221	126	170	95	4	M10x25	83	5	M8x50	41	54	42	57	67	21	18	1,47
50	x 85	2105	84	1296	52	3401	136	248	148	153	90	5	M10x25	83	5	M8x50	41	54	42	57	67	21	18	1,58
55	x 90	2316	84	1426	52	3741	136	226	140	139	85	5	M10x25	83	5	M8x50	41	54	42	57	67	21	18	1,70
60	x 95	3032	101	1866	62	4898	163	248	159	153	96	6	M10x25	83	6	M8x50	41	54	42	57	67	21	18	1,81
65	x 100	3284	101	2022	62	5306	163	229	151	141	92	6	M10x25	83	6	M8x50	41	54	42	57	67	21	18	1,93
70	x 115	5140	147	3531	101	8672	248	232	143	159	97	6	M12x35	145	6	M10x60	83	70	56	74	86	27	24	3,60
80	x 125	6854	171	4709	118	11562	289	237	154	163	104	7	M12x35	145	7	M10x60	83	70	56	74	86	27	24	4,00
90	x 135	7711	171	5297	118	13008	289	210	142	145	96	7	M12x35	145	7	M10x60	83	70	56	74	86	27	24	4,38
100	x 150	11498	230	8698	174	20195	404	235	159	177	118	7	M14x40	230	7	M12x70	145	78	61	82	96	29	26	6,00
110	x 160	12647	230	9568	174	22215	404	213	149	161	111	7	M14x40	230	7	M12x70	145	78	61	82	96	29	26	6,50
120	x 170	13797	230	10437	174	24235	404	196	140	148	104	7	M14x40	230	7	M12x70	145	78	61	82	96	29	26	6,97
130	x 190	23804	366	17342	267	41146	633	249	170	181	124	8	M16x50	355	8	M14x80	230	90	71	95	111	35	30	11,0
140	x 200	25635	366	18676	267	44311	633	231	162	169	118	8	M16x50	355	8	M14x80	230	90	71	95	111	35	30	11,6
150	x 210	27466	366	20010	267	47476	633	216	154	157	112	8	M16x50	355	8	M14x80	230	90	71	95	111	35	30	13,0
160	x 220	29297	366	21344	267	50641	633	202	147	147	107	8	M16x50	355	8	M14x80	230	90	71	95	111	35	30	12,3
180	x 250	51375	571	32959	366	84334	937	210	151	135	97	8	M20x70	690	8	M16x100	355	114	92	122	142	45	40	22,1
200	x 270	71355	714	45776	458	117131	1171	237	175	152	112	10	M20x70	690	10	M16x100	355	114	92	122	142	45	40	24,3
220	x 290	78490	714	50354	458	128844	1171	215	163	138	105	10	M20x70	690	10	M16x100	355	114	92	122	142	45	40	26,3
240	x 310	102751	856	65918	549	168669	1406	237	183	152	118	12	M20x70	690	12	M16x100	355	114	92	122	142	45	40	28,6
260	x 330	109740	844	70402	542	180143	1386	215	170	138	109	12	M20x70	690	12	M16x110	355	114	92	122	142	45	40	30,6
280	x 365	143639	1026	98485	703	242124	1729	216	166	148	114	10	M24x80	1200	10	M20x120	690	135	108	144	168	50	45	46,5
300	x 385	153899	1026	105520	703	259419	1729	202	157	138	108	10	M24x80	1200	10	M20x120	690	135	108	144	168	50	45	49,3
320	x 405	196991	1231	135065	844	332056	2075	227	179	155	123	12	M24x80	1200	12	M20x120	690	135	108	144	168	50	45	52
340	x 425	244186	1436	167425	985	411611	2421	249	199	171	137	14	M24x80	1200	14	M20x120	690	135	108	144	168	50	45	54
360	x 445	258550	1436	177273	985	435823	2421	235	190	161	130	14	M24x80	1200	14	M20x120	690	135	108	144	168	50	45	57
380	x 465	311902	1642	213853	1126	525755	2767	255	208	175	143	16	M24x80	1200	16	M20x120	690	135	108	144	168	50	45	60
400	x 485	328318	1642	225109	1126	553426	2767	242	200	166	137	16	M24x80	1200	16	M20x120	690	135	108	144	168	50	45	64
420	x 505	344734	1642	236364	1126	581098	2767	230	192	158	131	16	M24x80	1200	16	M20x120	690	135	108	144	168	50	45	66
440	x 525	361150	1642	247619	1126	608769	2767	168	141	115	96	16	M24x80	1200	16	M20x140	690	167	147	178	202	80	59	70
460	x 545	377565	1642	258875	1126	636440	2767	160	135	110	93	16	M24x80	1200	16	M20x140	690	167	147	178	202	80	59	73

<b>d</b> mm	<b>D</b> mm	<b>M<sub>t1</sub></b> Nm	<b>F<sub>ax1</sub></b> kN	<b>M<sub>t2</sub></b> Nm	<b>F<sub>ax2</sub></b> kN	<b>M<sub>t1+2</sub></b> Nm	<b>F<sub>ax1+2</sub></b> kN	<b>P<sub>w1</sub></b> N/mm <sup>2</sup>	<b>P<sub>N1</sub></b> N/mm <sup>2</sup>	<b>P<sub>w2</sub></b> N/mm <sup>2</sup>	<b>P<sub>N2</sub></b> N/mm <sup>2</sup>	<b>Z<sub>1</sub></b> Stk	<b>S<sub>1</sub></b>	<b>M<sub>A1</sub></b> Nm	<b>Z<sub>2</sub></b> Stk	<b>S<sub>2</sub></b>	<b>M<sub>A2</sub></b> Nm	<b>L</b> mm	<b>L<sub>0</sub></b> mm	<b>L<sub>1</sub></b> mm	<b>L<sub>2</sub></b> mm	<b>L<sub>3</sub></b> mm	<b>L<sub>5</sub></b> mm	<b>Gewicht</b> kg
<b>480</b>	x <b>565</b>	393981	1642	270130	1126	<b>664112</b>	<b>2767</b>	154	131	105	90	16	M24x80	1200	16	M20x140	690	167	147	178	202	80	59	76
<b>500</b>	x <b>585</b>	461697	1847	316559	1266	<b>778256</b>	<b>3113</b>	166	142	114	97	18	M24x80	1200	18	M20x140	690	167	147	178	202	80	59	79
<b>520</b>	x <b>605</b>	480165	1847	329221	1266	<b>809386</b>	<b>3113</b>	160	137	109	94	18	M24x80	1200	18	M20x140	690	167	147	178	202	80	59	82
<b>540</b>	x <b>625</b>	498633	1847	341884	1266	<b>840516</b>	<b>3113</b>	154	133	105	91	18	M24x80	1200	18	M20x140	690	167	147	178	202	80	59	85
<b>560</b>	x <b>645</b>	517101	1847	354546	1266	<b>871647</b>	<b>3113</b>	148	129	102	88	18	M24x80	1200	18	M20x140	690	167	147	178	202	80	59	88
<b>580</b>	x <b>665</b>	595076	2052	408009	1407	<b>1003085</b>	<b>3459</b>	159	139	109	95	20	M24x80	1200	20	M20x140	690	167	147	178	202	80	59	91
<b>600</b>	x <b>685</b>	615596	2052	422079	1407	<b>1037675</b>	<b>3459</b>	154	135	105	92	20	M24x80	1200	20	M20x140	690	167	147	178	202	80	59	94
<b>620</b>	x <b>705</b>	636116	2052	436148	1407	<b>1072264</b>	<b>3459</b>	149	131	102	90	20	M24x80	1200	20	M20x140	690	167	147	178	202	80	59	98