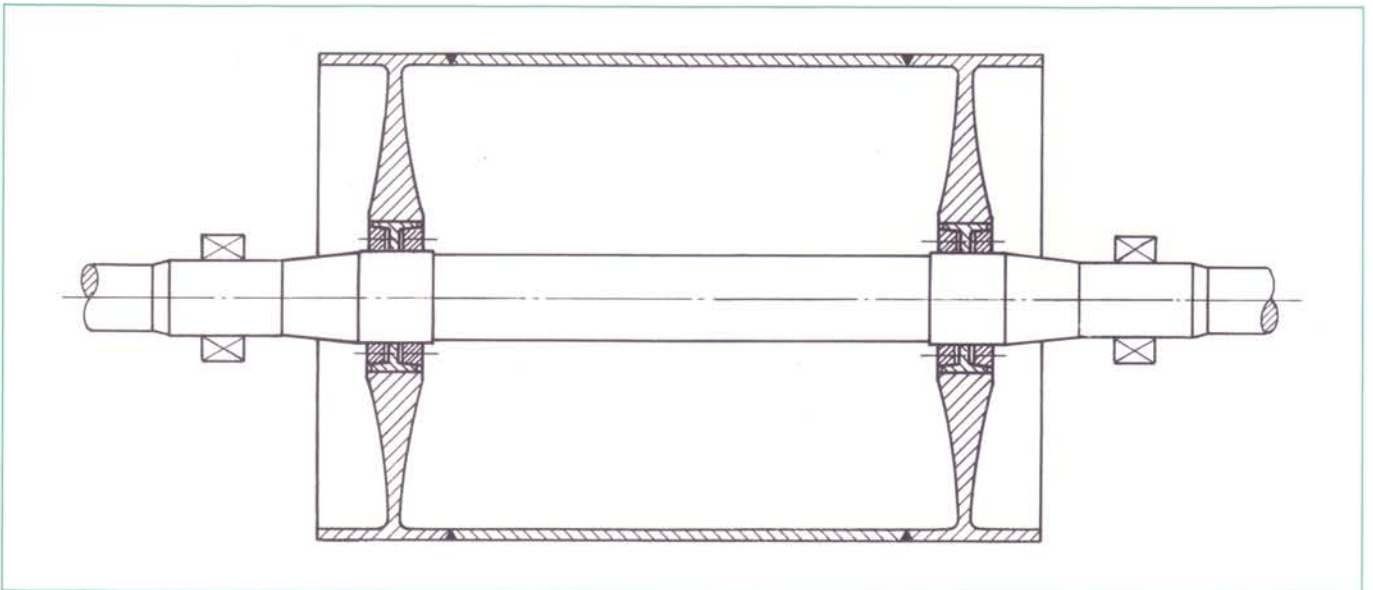
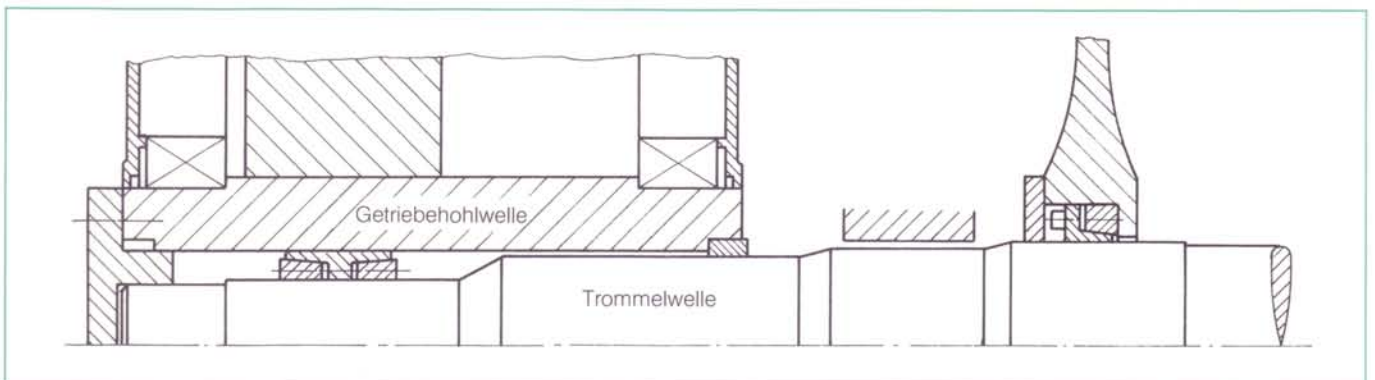


Hebelbefestigung mit
Spannsatz TAS 3006
Beliebige Hebelstellung möglich.



Bandtrommelbefestigung mit Spannsätzen TAS 3012, 3015, RB

Achtung: Durchbiegung der Welle sollte $\frac{1}{2500}$ des Lagerabstandes nicht überschreiten.



Befestigung eines Aufsteckgetriebes mit TAS 3012