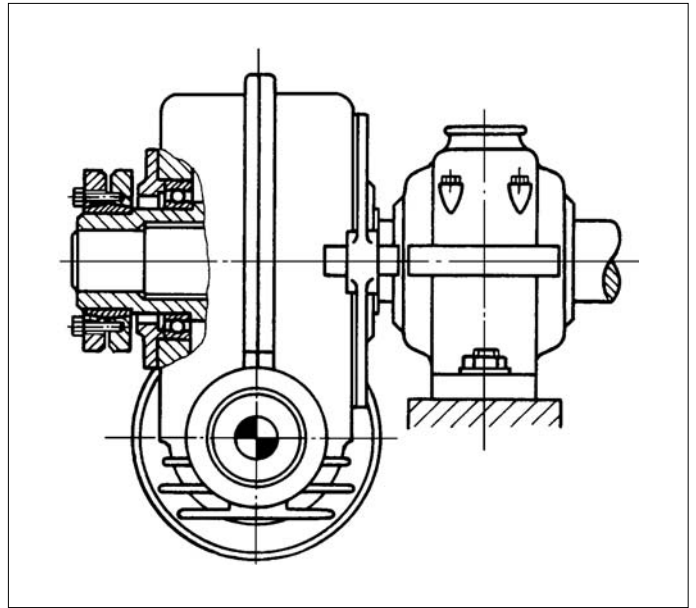


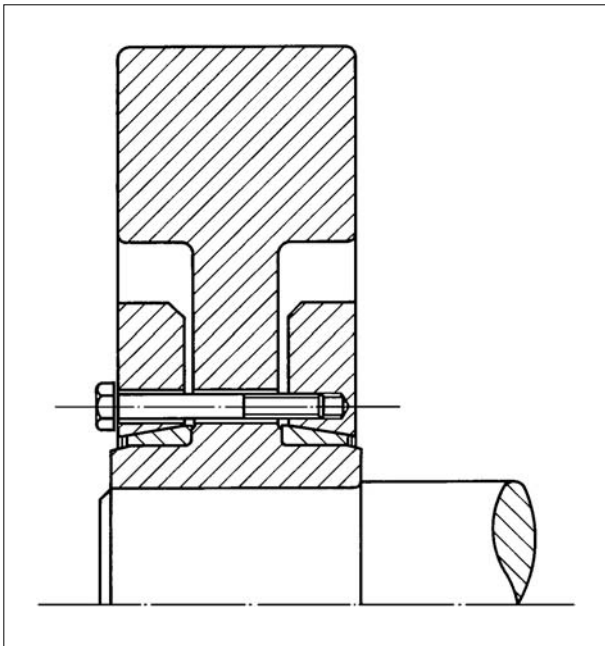
# Einbaubeispiele



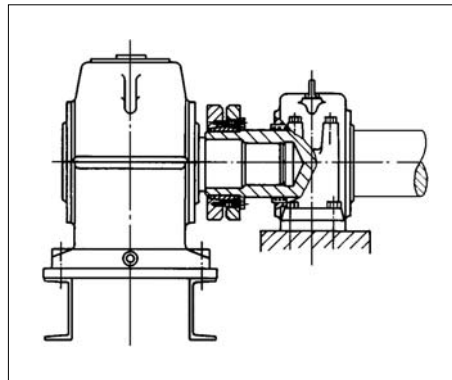
Kettenradbefestigung mit Schrumpfscheibe  
Werksbild: Henkenjohann



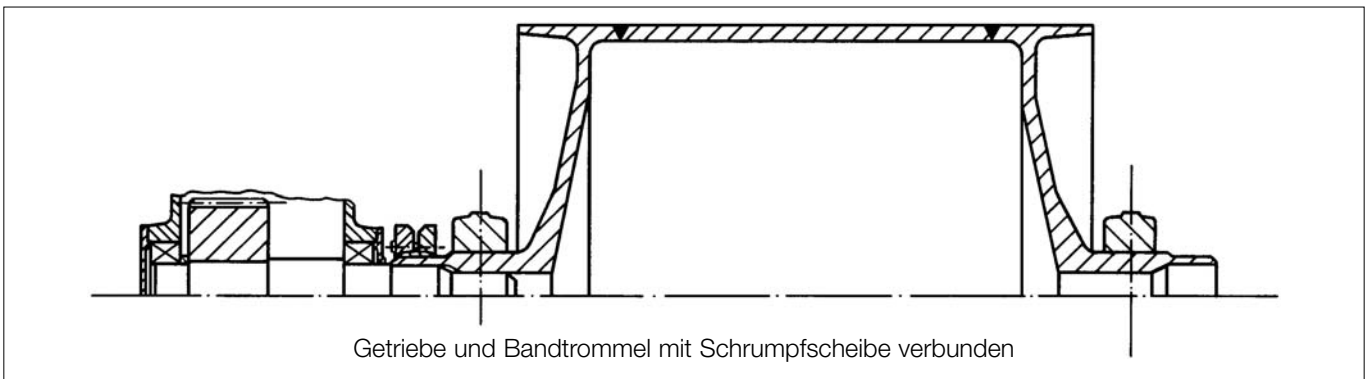
Schnecken-Hohlwellen-Getriebe als Aufsteckgetriebe mittels Schrumpfscheibe befestigt



Schwungscheibenbefestigung  
mit geteilter Schrumpfscheibe

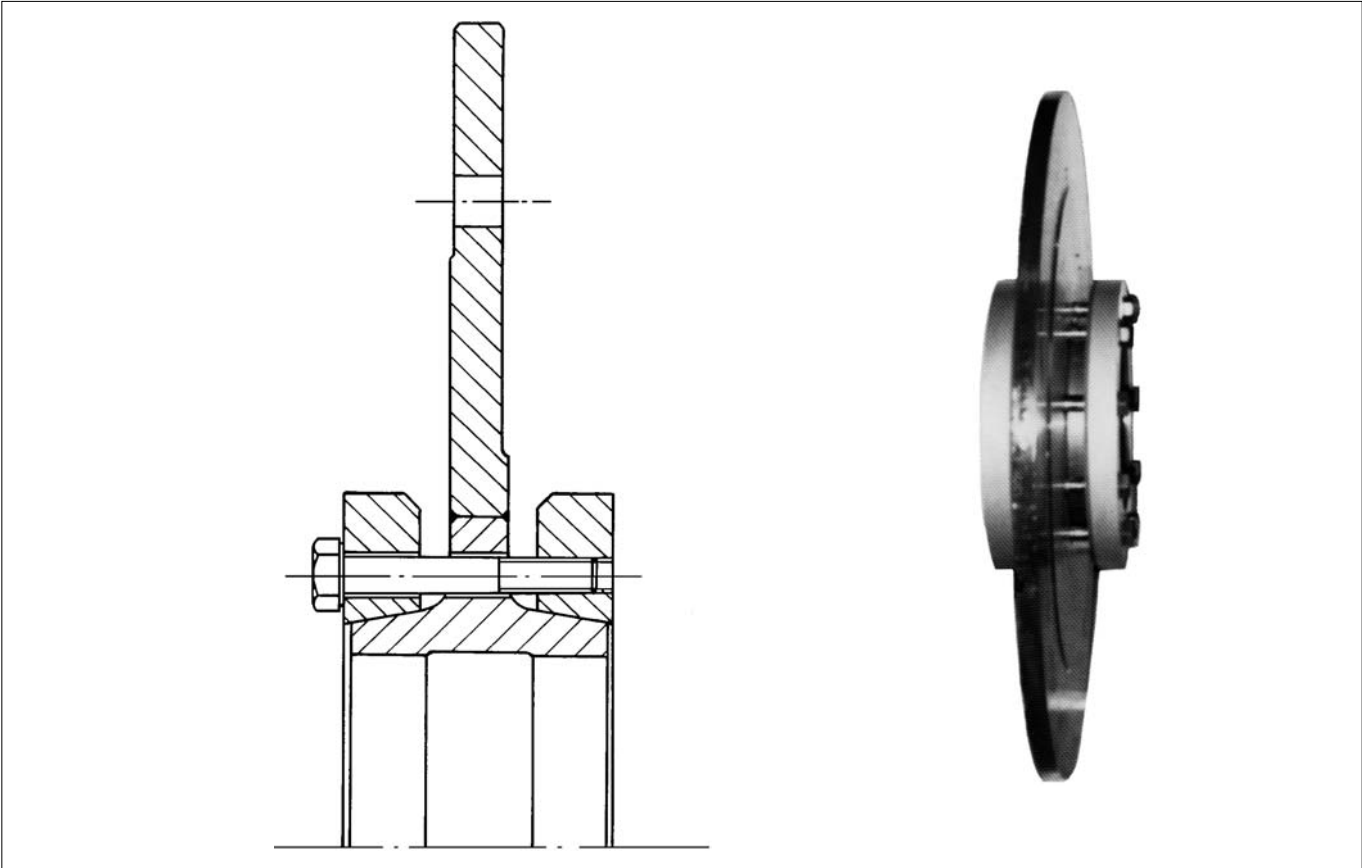


Vollwellen-Getriebe als Aufsteckgetriebe  
mittels Schrumpfscheibe befestigt

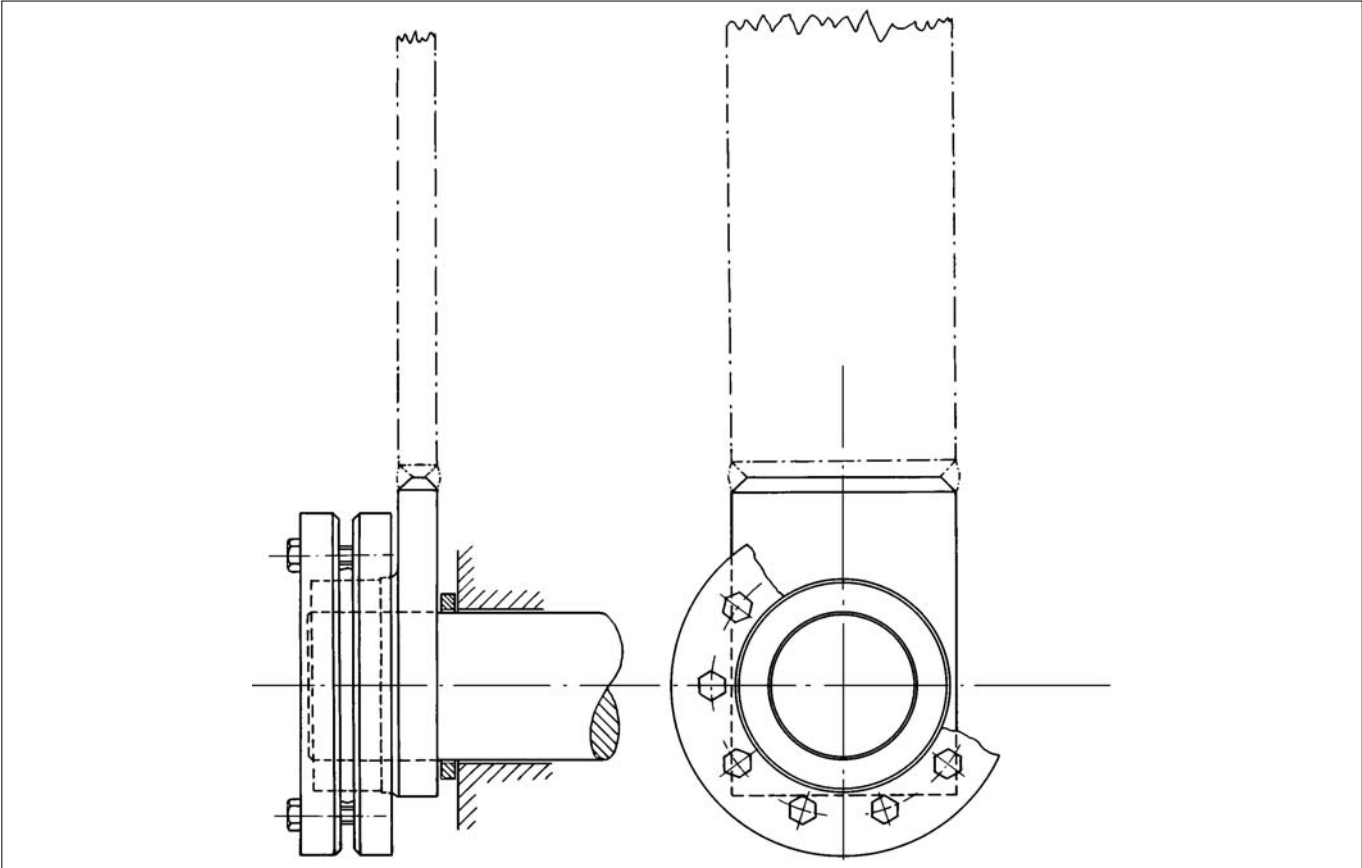


Getriebe und Bandtrommel mit Schrumpfscheibe verbunden

# Einbaubeispiele



Bremsscheibe



Hebelbefestigung