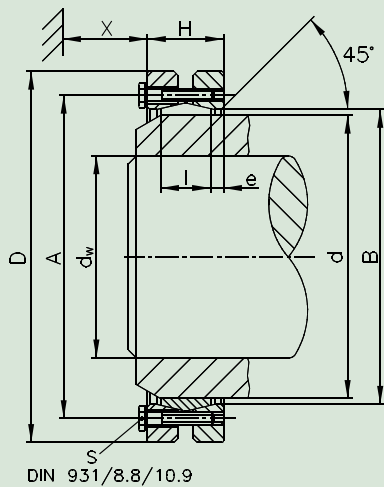


3073 (Mini-Reihe)



Die Maße H und e gelten für den ungespannten Zustand

M_t = übertragbares Drehmoment einer Schrumpfscheibe

M_A = erforderliches Anzugsmoment der Spannschrauben

X - Platzbedarf für Drehmoment-schlüssel berücksichtigen

Z - Anzahl Spannschrauben

d_w mm	d mm	M_t Nm	D mm	l mm	H mm	A mm	B mm	e mm	M_A Nm	Z	S	Gewicht kg
20	24	88	52	10	15	39	26	2,5	3	5	M 5x14	0,2
25	29	123	58	10	15	44,5	31,5	2,5	3	5	M 5x14	0,2
30	35	182	64	10	15	50	36,5	2,5	3	6	M 5x14	0,2
35	40	300	68	10	15	55	41,5	2,5	4	6	M 5x14	0,2
40	46	450	80	14	19	63	49	2,5	4	8	M 5x16	0,5
45	51	525	86	14	19	68,5	53,5	2,5	4	8	M 5x16	0,5
50	56	680	91	14	19	73	59	2,5	4	9	M 5x16	0,5
55	61	750	96	14	19	77	63	2,5	4	10	M 5x16	0,6
60	66	900	100	14	19	82	68	2,5	4	10	M 5x16	0,6
70	78	1800	120	18	24	101	86	3	6	12	M 5x20	1,1
80	88	2300	130	22	28	108	91,5	3	12	8	M 6x25	1,4
90	98	2600	140	22	28	119	102,5	3	12	8	M 6x25	1,6
100	108	3500	150	22	28	128	111,5	3	12	9	M 6x25	1,7
110	120	4000	164	25	32	141	123,5	3,5	12	10	M 6x25	2,2
125	135	5600	179	25	32	156	138,5	3,5	12	12	M 6x25	2,4
130	140	6200	182	25	32	161	143,5	3,5	12	12	M 6x25	2,5
140	150	6700	194	25	32	171	153,5	3,5	12	12	M 6x25	2,7
150	160	7500	204	25	32	181	163,5	3,5	12	12	M 6x25	2,8
160	170	9000	214	25	32	191	173,5	3,5	12	14	M 6x25	3
180	192	11000	240	28	35	220	200,5	3,5	12	15	M 6x30	4
190	202	12500	250	28	35	225	206	3,5	12	16	M 6x30	4,2
200	212	13000	260	28	35	235	216	3,5	12	16	M 6x30	4,4
220	232	16000	280	28	35	255	236	3,5	12	18	M 6x30	4,8