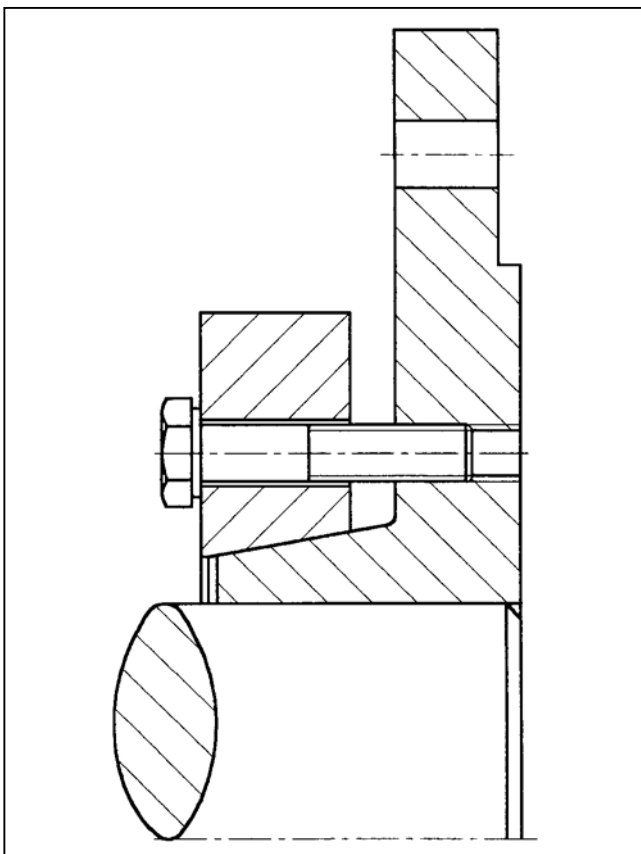
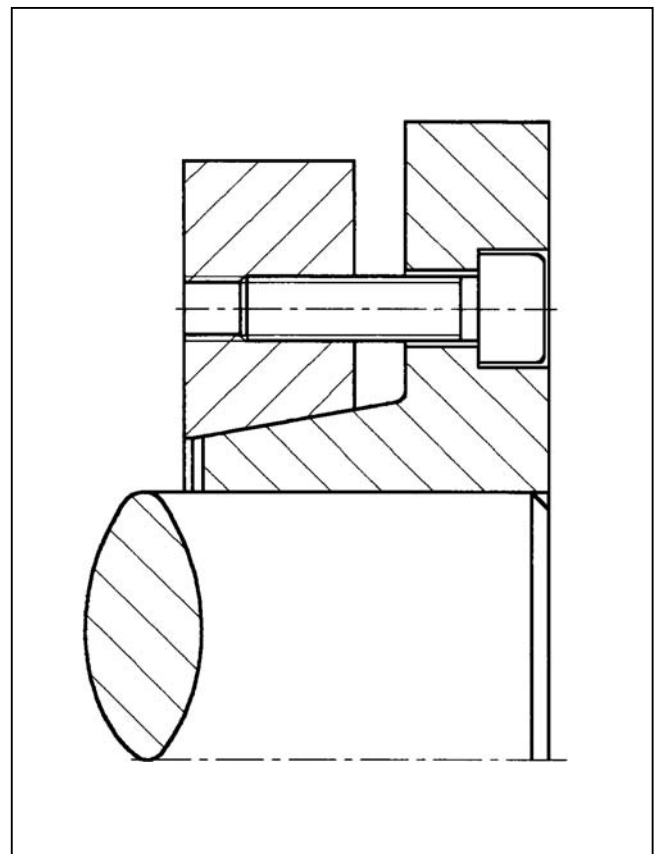


Typ FK – Größe / dw_1 / dw_2



Typ AFS – dw / D Z



Typ AFB – dw / D