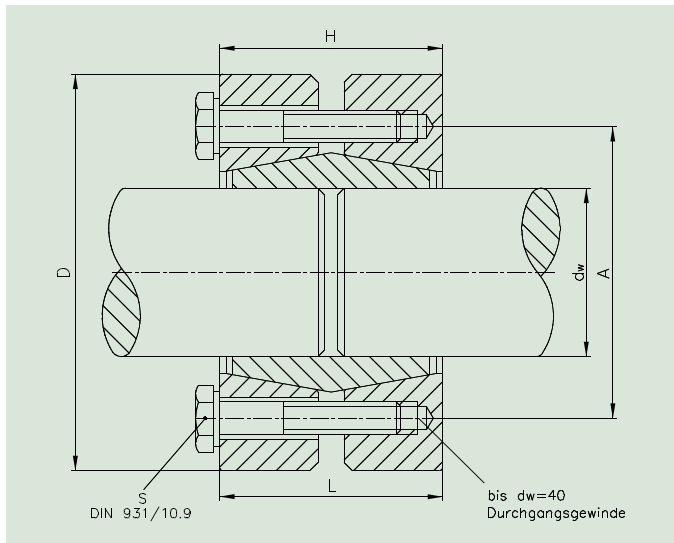


Wellenkupplung Typ W



Das Maß H gilt für den ungespannten Zustand

M_t = max. übertragbares Drehmoment der Kupplung

F_{ax} = max. übertragbare Axialkraft der Kupplung

M_A = erforderliches Anzugsmoment der Schrauben

Z = Anzahl Spannschrauben

Typ	d_w	M_t	F_{AX}	M_A	D	L	H	A	Z	S	Gewicht
mm	mm	Nm	kN	Nm	mm	mm	mm	mm			kg
W 11	10	30	6	6	47	25	27	30	6	M 5x 20	0,4
W 11	11	36	7	6	47	25	27	30	6	M 5x 20	0,4
W 11	12	60	10	6	47	25	27	30	6	M 5x 20	0,4
W 15	13	70	11	6	55	30	33	37	7	M 5x 25	0,5
W 15	15	150	20	6	55	30	33	37	7	M 5x 25	0,5
W 15	17	180	21	6	55	30	33	37	7	M 5x 25	0,5
W 20	18	200	22	12	60	34	37	42	8	M 6x 30	0,7
W 20	20	270	27	12	60	34	37	42	8	M 6x 30	0,7
W 20	22	350	31	12	60	34	37	42	8	M 6x 30	0,7
W 25	23	370	32	12	66	38	41	48	8	M 6x 30	0,8
W 25	25	470	37	12	66	38	41	48	8	M 6x 30	0,8
W 25	27	600	44	12	66	38	41	48	8	M 6x 30	0,8
W 30	28	540	38	12	76	42	45	54	10	M 6x 35	1,3
W 30	30	670	44	12	76	42	45	54	10	M 6x 35	1,3
W 30	32	750	46	12	76	42	45	54	10	M 6x 35	1,3
W 35	33	750	45	12	80	46	49	62	12	M 6x 35	1,5
W 35	35	900	51	12	80	46	49	62	12	M 6x 35	1,5
W 35	37	1050	56	12	80	46	49	62	12	M 6x 35	1,5
W 40	38	1250	65	30	98	50	54	71	8	M 8x 40	2,5
W 40	40	1550	77	30	98	50	54	71	8	M 8x 40	2,5
W 40	43	1850	86	30	98	50	54	71	8	M 8x 40	2,5
W 50	44	2200	100	59	115	60	64	86	8	M 10x 45	4
W 50	50	3300	132	59	115	60	64	86	8	M 10x 45	4
W 50	54	3800	140	59	115	60	64	86	8	M 10x 45	4
W 60	55	4050	147	59	125	70	74	98	10	M 10x 50	5,3
W 60	60	5100	170	59	125	70	74	98	10	M 10x 50	5,3
W 60	64	6100	190	59	125	70	74	98	10	M 10x 50	5,3
W 70	65	6500	200	59	148	80	85	112	12	M 10x 60	8,4
W 70	70	8200	234	59	148	80	85	112	12	M 10x 60	8,4
W 70	74	9000	243	59	148	80	85	112	12	M 10x 60	8,4
W 80	75	10500	280	100	170	94	99	130	12	M 12x 70	13,1
W 80	80	12300	307	100	170	94	99	130	12	M 12x 70	13,1
W 80	84	14000	333	100	170	94	99	130	12	M 12x 70	13,1
W 90	85	14200	334	250	185	104	109	145	7	M 16x 80	17
W 90	90	16400	364	250	185	104	109	145	7	M 16x 80	17
W 90	94	18000	383	250	185	104	109	145	7	M 16x 80	17
W 100	95	19100	402	250	200	114	119	158	9	M 16x 90	21
W 100	100	23100	462	250	200	114	119	158	9	M 16x 90	21
W 100	104	26000	500	250	200	114	119	158	9	M 16x 90	21
W 110	105	28500	542	250	217	124	129	170	12	M 16x 90	27
W 110	110	32000	581	250	217	124	129	170	12	M 16x 90	27
W 110	114	35000	614	250	217	124	129	170	12	M 16x 90	27

Wellenkupplung Typ W

Typ	d _w	M _t	F _{AX}	M _A	D	L	H	A	Z	S	Gewicht
mm	mm	Nm	kN	Nm	mm	mm	mm	mm			kg
W 120	115	38500	669	250	235	134	139	184	13	M 16x 90	33
W 120	120	43500	725	250	235	134	139	184	13	M 16x 90	33
W 120	124	46000	742	250	235	134	139	184	13	M 16x 90	33
W 130	125	47500	760	490	267	150	155	206	10	M 20x110	45
W 130	130	55000	846	490	267	150	155	206	10	M 20x110	45
W 130	134	58000	865	490	267	150	155	206	10	M 20x110	45
W 140	135	62000	918	490	280	160	165	218	11	M 20x110	55
W 140	140	67000	957	490	280	160	165	218	11	M 20x110	55
W 140	144	71000	986	490	280	160	165	218	11	M 20x110	55
W 150	145	73000	1006	490	302	170	175	230	12	M 20x120	70
W 150	150	78000	1040	490	302	170	175	230	12	M 20x120	70
W 150	154	82000	1065	490	302	170	175	230	12	M 20x120	70
W 160	155	82000	1058	490	315	180	185	242	13	M 20x120	80
W 160	160	88000	1100	490	315	180	185	242	13	M 20x120	80
W 160	165	97000	1175	490	315	180	185	242	13	M 20x120	80
W 180	166	108000	1301	490	345	200	205	265	16	M 20x130	105
W 180	180	132000	1465	490	345	200	205	265	16	M 20x130	105
W 180	185	140000	1513	490	345	200	205	265	16	M 20x130	105
W 200	186	153000	1645	490	375	225	230	295	20	M 20x150	135
W 200	200	184000	1840	490	375	225	230	295	20	M 20x150	135
W 200	210	204000	1943	490	375	225	230	295	20	M 20x150	135
W 220	211	214000	2028	840	410	253	258	320	18	M 24x160	180
W 220	220	240000	2180	840	410	253	258	320	18	M 24x160	180
W 220	230	260000	2260	840	410	253	258	320	18	M 24x160	180
W 240	231	280000	2424	840	435	273	278	340	20	M 24x180	210
W 240	240	305000	2540	840	435	273	278	340	20	M 24x180	210
W 240	250	334000	2672	840	435	273	278	340	20	M 24x180	210
W 260	251	390000	3108	1250	515	300	305	380	20	M 27x200	345
W 260	260	425000	3270	1250	515	300	305	380	20	M 27x200	345
W 260	270	465000	3444	1250	515	300	305	380	20	M 27x200	345